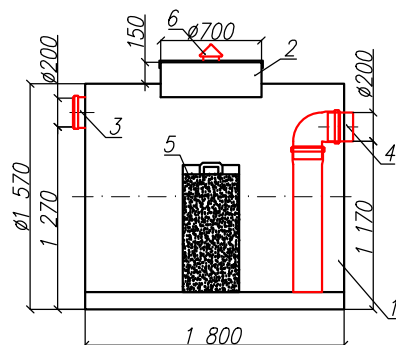


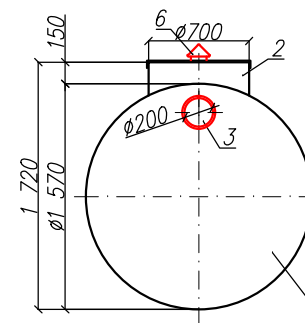
Сорбционный фильтр  
"BAZMAN ЛОС-ПП-Ц 15-Ф"

Приложение N \_\_\_\_\_  
К договору поставки N \_\_\_\_\_ от \_\_\_\_\_  
Спецификация N \_\_\_\_\_

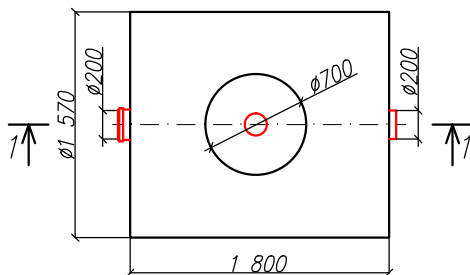
Разрез 1-1



Вид спереди



Вид сверху



\*Транспортировочный вес оборудования – 165кг  
Вес оборудования в аварийном состоянии – 3600кг

Экспликация оборудования и сооружений N

Поз	Наименование	Кол-во	Мат-ал	Примечание
1	Корпус	1	ПП	D=1570мм, L=1800мм
2	Горловина с крышкой	1	ПП	D=700мм, H=150мм
3	Подводящий патрубок (раструб/муфта)	1	ПП	DN/OD 200
4	Отводящий патрубок	1	ПП	DN/OD 200
5	Сорбционный патрон	1	Синтетическое волокно	
6	Вентиляционный грибок	1	ПП	DN 110

					000 "ПК"			
					Сорбционный фильтр			
Изм.	Лист.	Документ	Подпись	Дата	"BAZMAN ЛОС-ПП-Ц 15-Ф"	Стация	Лист	Листов
Разраб		Акулова К					1	1
Проверил		Кичигин П			<b>BAZMAN</b>			

Дата \_\_\_\_\_ Дата \_\_\_\_\_  
Подпись \_\_\_\_\_ Подпись \_\_\_\_\_  
М.П. М.П.

Инв. N подл. \_\_\_\_\_  
Подпись и дата \_\_\_\_\_  
Взак инв. N \_\_\_\_\_